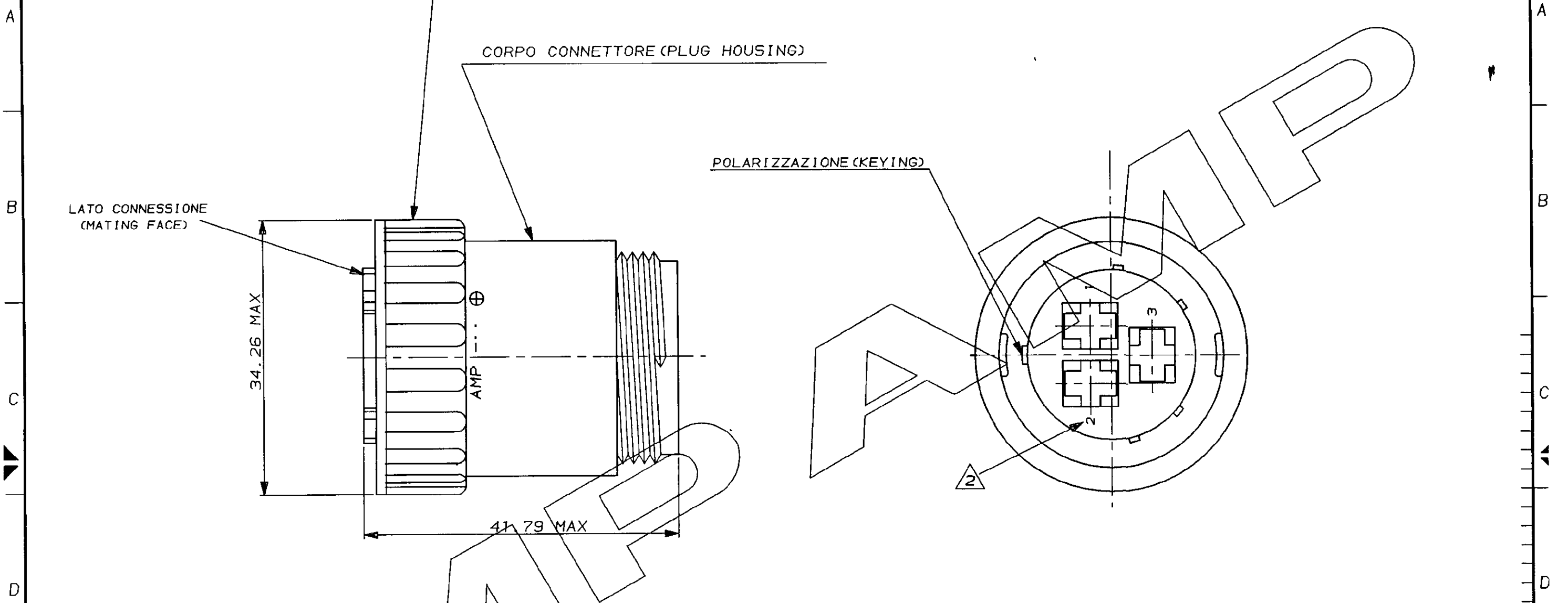


1 2 3 4 5 6 7 8

SCALA NON IMPEGNATIVA (DO NOT SCALE)  
 DIMENSIONI IN mm METRIC  
 PROIEZIONE EUROPEA (EUROPEAN PROJECTION)



IL DISEGNO INDICA IL P.N. 183082-1  
 (P.N. 183082-1 AS SHOWN)

1. MATERIALE: PA 6-6 CARICATO VETRO  
 UL RECOGNIZED, COLORE NERO.

1. MATERIAL: PA 6-6 G.F. FILLED  
 UL RECOGNIZED, BLACK COLOUR.

2. OGNI CAVITA' E' IDENTIFICATA DAL  
 NUMERO POSTO SIA SUL FRONTE CHE  
 SUL RETRO DEL CONNETTORE.

2. CONTACT CAVITIES IDENTIFICATION  
 IS DEFINED BY NUMERICAL  
 CHARACTERS PLACED ON BOTH FRONT  
 AND REAR OF CONNECTOR

CUSTOMER DRAWING FOR REFERENCE ONLY  
 DISEGNO PER CLIENTE SOLO PER RIFERIMENTO

THIS DRAWING IS UNPUBLISHED - RELEASE FOR PUBLICATION 1991  
 © COPYRIGHT 19 BY AMP INCORPORATED, HARRISBURG, PA. ALL INTERNATIONAL RIGHT  
 RESERVED. AMP PRODUCTS MAY BE COVERED BY U.S. AND FOREIGN PATENT AND/OR PATENT PENDING

TOLLERANZE, SE NON DIVERSAMENTE SPECIFICATO  
 (TOLERANCES, UNLESS OTHERWISE SPECIFIED)  
 ± 0.3  
 ANGOLI (ANGLES) ± 2°

DIAM. ISOLANTE (INS. DIA. RANGE) -  
 RANGO FILO (WIRE RANGE) -  
 SCALA (SCALE) -

**AMP** AMP ITALIA S.p.A.  
 Corso F.lli Cervi, 15  
 COLLEGNO (TORINO)

DIS. (DR.) 21 MAR. '94  
 C.P.A.  
 CONT. (CHK) 21 MAR. '94  
 R. CANTORE

DESCRIZIONE (DESCRIPTION) C.P.C. PLUG ASS'Y  
 SIZE 17-3 STD SEX  
 SERIES 3

REV. A	RELEASED FOR PROD. ET00-155-95	C.P.	4 JUL 1995	APP. (APP.)	LOC. SIZE NUMERO (CNO NO)	REV. A	FOGLIO (SHEET) 1
	REVISIONI (REVISION RECORD)	DIS. (DR)	DATA (DATE)		I A3 C - 183082		D (OP) 1

DISTRIBUZIONE (PRINT DIST.)